



## AlfaBlue BDM / BDMY / BDD / BDD6 / BDDY

### ドライクーラー

#### 概要

AlfaBlueドライクーラーシリーズは、過酷な環境下でも御使用可能な、多様なラインナップを持つ放熱器です。ドライクーラーは、しばしば空調および冷却の設備に使用するコンデンサ用冷却水の水温を下げる目的で使用されます。加工業の分野で、ドライクーラーは各種の処理液を閉回路で冷却する場合に効果を発揮します。広範囲の騒音レベルに対応するため、ドライクーラーは、騒音規制の厳しい環境にも最適です。AlfaBlueドライクーラーには、エアフローが横方向と縦方向の2種類があります。いずれのタイプも、実際の施工に合わせてシングルコイル (M)、またはデュアルコイル (D) を選択できます。

能力\* 16~1028 kW  
\*水の放熱として計算 EN1048に基づく

#### コイル

画期的なコイル設計により、優れた熱伝導を提供します。標準的なドライクーラーは銅管 (1/2"、3/8"、または5/8")、またはステンレス管 (5/8") が取り付けられます。アルミ製、または耐塩AlMg2.5製のフィン、次の2つのデザインで提供されています。

ターボフィン 高効率フィンにより容量UP  
工業用パワーフィン 長寿命を実現

フィンの厚さとピッチは各種選択できます。コイル構造は、流体の流量によって最適化されます。Dシリーズでは個別の接続が可能のため、両方のコイルをそれぞれ独立して作動させることができます。

#### ケーシング (外装)

優れた剛性を保持したフレーム構造により、振動や熱膨張からコンデンサを保護します。めっき鋼板 (耐食性Class C4) を使用し、表面にエポキシ樹脂コーティングを施したケーシングとフレームワークから構成されています。またファンセクションが独立しています。

#### ファンモーター

4種類のファンサイズ (630、800、910、および1000 mm)、5段階のノイズレベル、3Φ400V/50Hzの電源が用意されています。外部ローター付きモーターが搭載され、ドイツ工業規格 (DIN40050) に適合した保護クラスIP 54を採用しています。

サーマルコンタクトが内蔵されているため、温度過負荷から安全に保護されます。ECファンモーターも取り付け可能です。



AlfaBlue BDD

#### オプション

- マルチサーキット
- ステンレススチール管
- コイルの腐食保護
  - コイルコーティング
  - 耐塩アルミ合金フィン57S/5052
- スプレーウォーターシステム (BDD/BDD6/BDDYのみ)
- 防振ダンパー
- 特殊ファンモーター
  - ECファンモーター
  - 3Φ480V/60Hz (IP54)
  - 保護クラスIP55
  - 高温用モーター
  - 防爆モーター
- 電氣的オプション
  - 緊急停止スイッチ
  - 端子ボックス
  - スイッチボード (IP55)
  - EMC適用コンポーネント
  - ファンのステップコントロール
  - ファンのスピードコントロール
  - 周波数コントロール

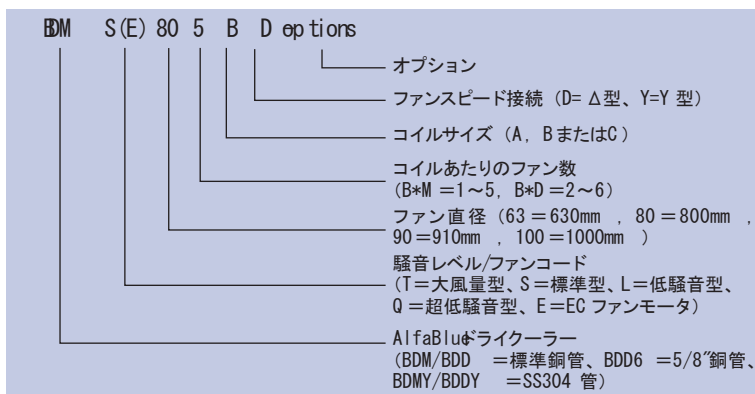
#### 優れた品質

すべてのドライクーラーモデルは、"Eurovent Certify All"の認定を受けています。アルファ・ラバルの高品質システムはISO9001の基準に適合しています。すべての製品がCEおよびPEDの規則に準じて製造されています。

Dimensions mm (indicative)				
type	L1*	L2*	W	H
BDM 631	1545	1625	1214	1221
BDM 632	2635	2715	1214	1221
BDM 633	3725	3805	1214	1221
BDM 634	4815	4895	1214	1221
BDML 631	1855	1935	1214	1221
BDML 632	3255	3335	1214	1221
BDML 633	4655	4735	1214	1221
BDM 801	2205	2285	1454	1252
BDM 802	3955	4035	1454	1252
BDM 803	5705	5785	1454	1252
BDM 804	7455	7535	1454	1252
BDM 805	9205	9285	1454	1252
BDM 901	2555	2635	1454	1289
BDM 902	4655	4735	1454	1289
BDM 903	6755	6835	1454	1289
BDM 904	8855	8935	1454	1289
BDM 1001	2555	2635	1454	1295
BDM 1002	4655	4735	1454	1295
BDM 1003	6755	6835	1454	1295
BDM 1004	8855	8935	1454	1295
BDD 802	3955	4035	2249	1252
BDD 803	5705	5785	2249	1252
BDD 804	7455	7535	2249	1252
BDD 805	9205	9285	2249	1252
BDD 806	10955	11035	2249	1252
BDD 902	4655	4735	2249	1289
BDD 903	6755	6835	2249	1289
BDD 904	8855	8935	2249	1289
BDD 905	10955	11035	2249	1289
BDD 1002	4655	4735	2249	1278
BDD 1003	6755	6835	2249	1278
BDD 1004	8855	8935	2249	1278
BDD 1005	10955	11035	2249	1278

\*L1 = BDM/BDD/BDD6, L2 = BDMY/BDDY

### 型式コード



アルファ・ラバル株式会社

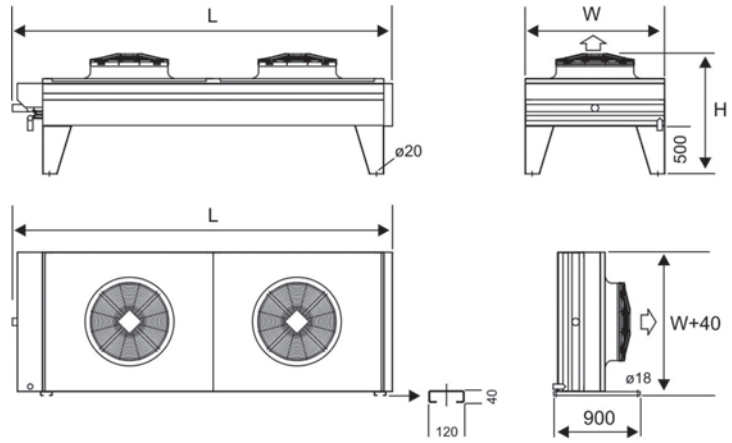
代理店名

**MDI株式会社**

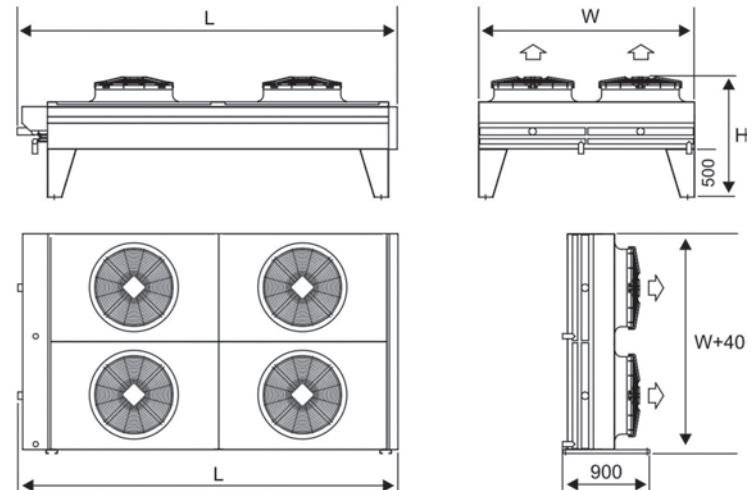
〒210-0848川崎市川崎区浅田3-12-10  
TEL 044-201-6822 FAX 044-344-2122

[www.mdirect.jp](http://www.mdirect.jp)

### Dimensions BDM



### Dimensions BDD



### 試験

いずれの熱交換器も、10bargの乾燥空気による圧力/漏れ試験に合格しています。

### 機種選定

ドライクーラーの選定については、アルファ・ラバルのAlfaSelect 選択ソフトウェアがご利用いただけます。詳しくはアルファ・ラバルまでお問い合わせください。

### 特長

- ・耐食性に優れたヘビーデューティ設計
- ・液体充填量の低減
- ・洗浄の容易な工業用パワーフィン
- ・優れた静音設計
- ・Euroven認定の信頼性の高い性能
- ・取付メンテナンスが容易
- ・優れたエネルギー効率 電力コストの低減
- ・2年間の製品保証

